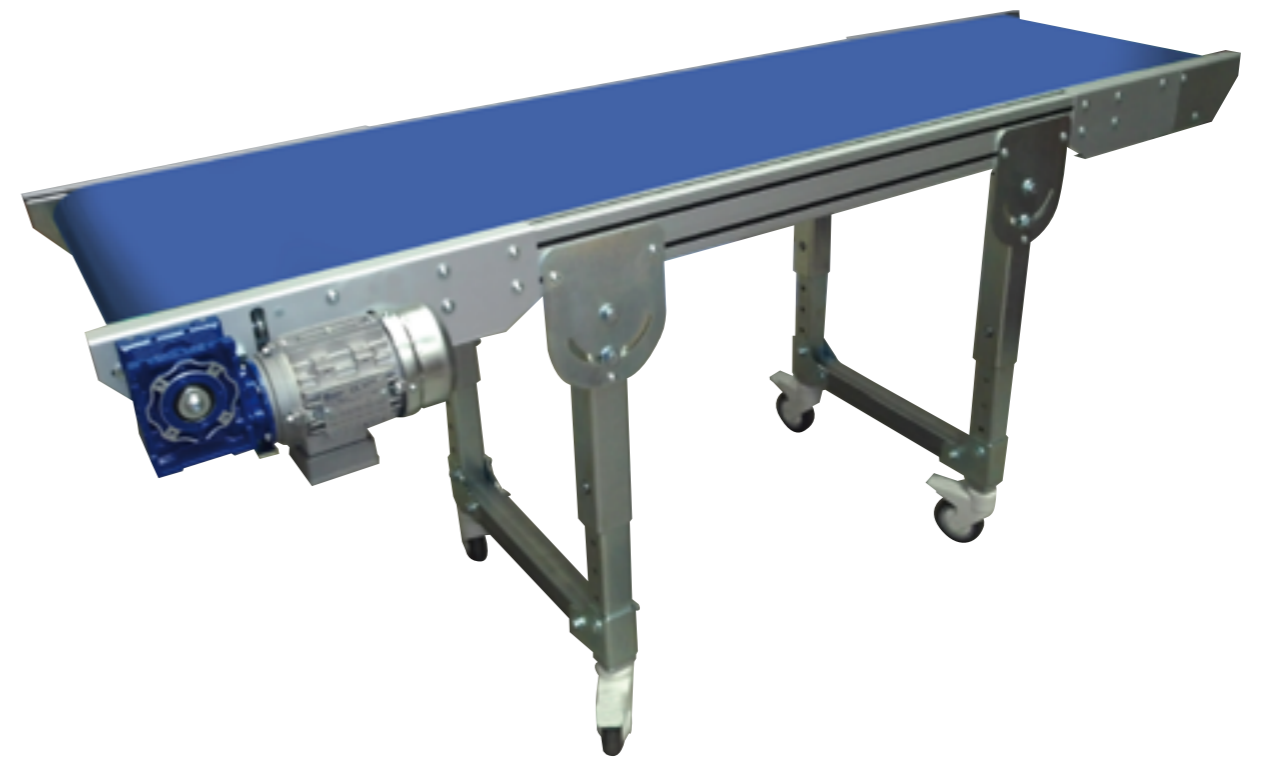
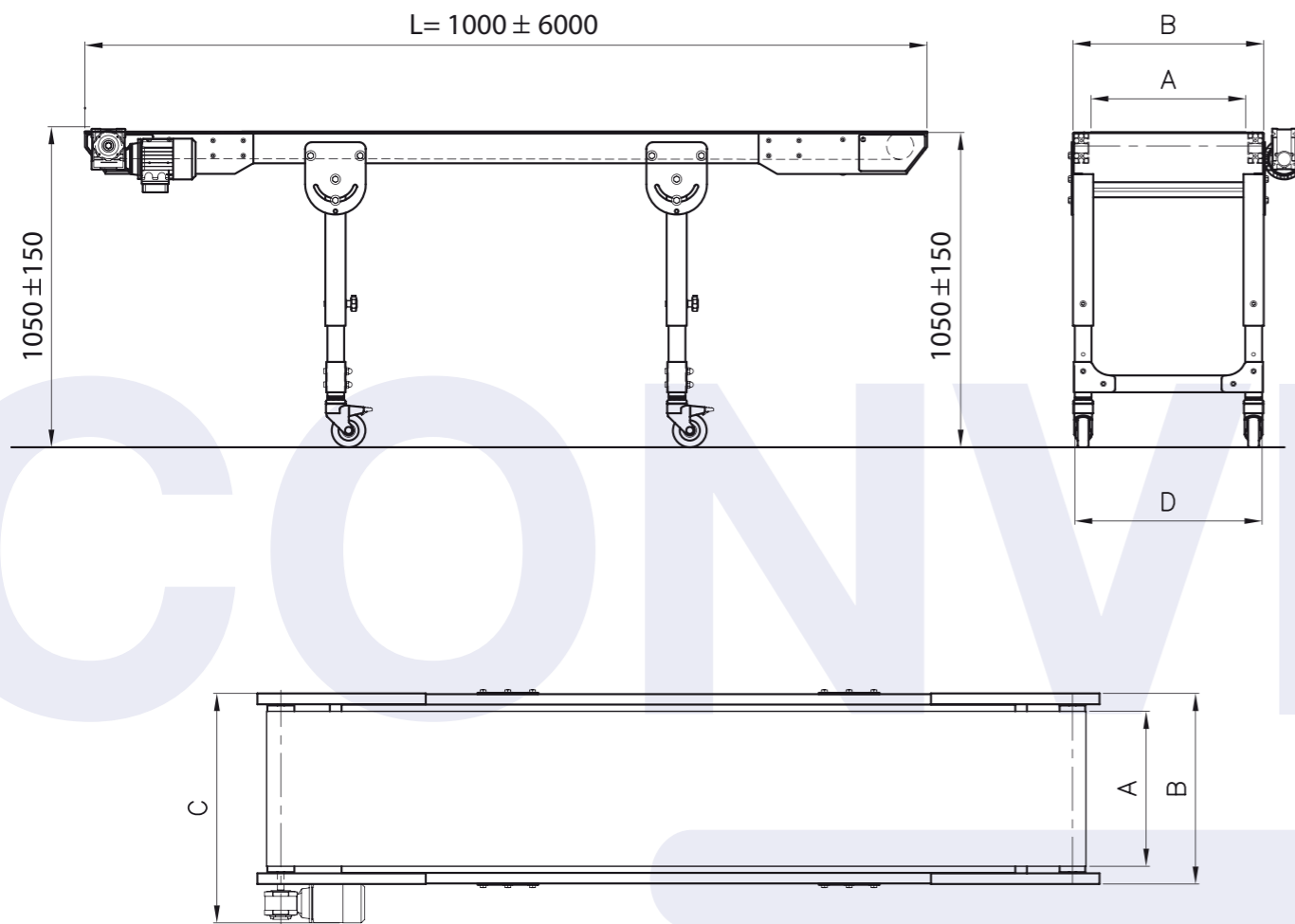


CONVILIGHT

MOD.	A	B	C	D
HL/1	300	366	530	356
HL/2	370	436	600	426
HL/3	500	566	730	556
HL/4	600	666	830	656
HL/5	700	766	930	756
HL/6	800	866	1030	856
HL/7	900	966	1130	956
HL/8	1000	1066	1230	1056



VERSIONE STANDARD SENZA SPONDE LATERALI / WITHOUT SIDEWALLS STANDARD VERSION

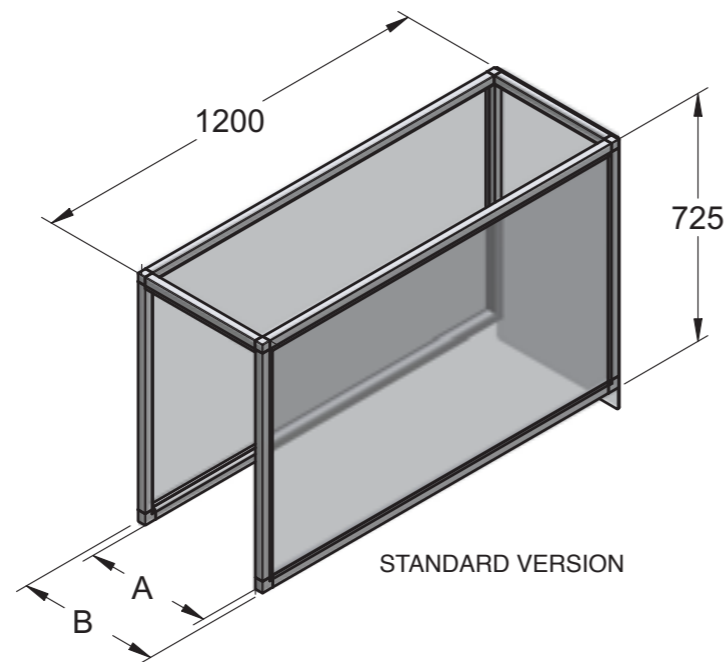


OPTIONAL SPONDE LATERALI H75 E SPONDE REGOLABILI IN LARGHEZZA
SIDEWALLS H75 AND WIDTH ADJUSTABLE SIDEWALL AS OPTION

PROGETTATO E REALIZZATO IN ITALIA
MADE ENTIRELY IN ITALY

PROGETTATO E REALIZZATO IN ITALIA
MADE ENTIRELY IN ITALY

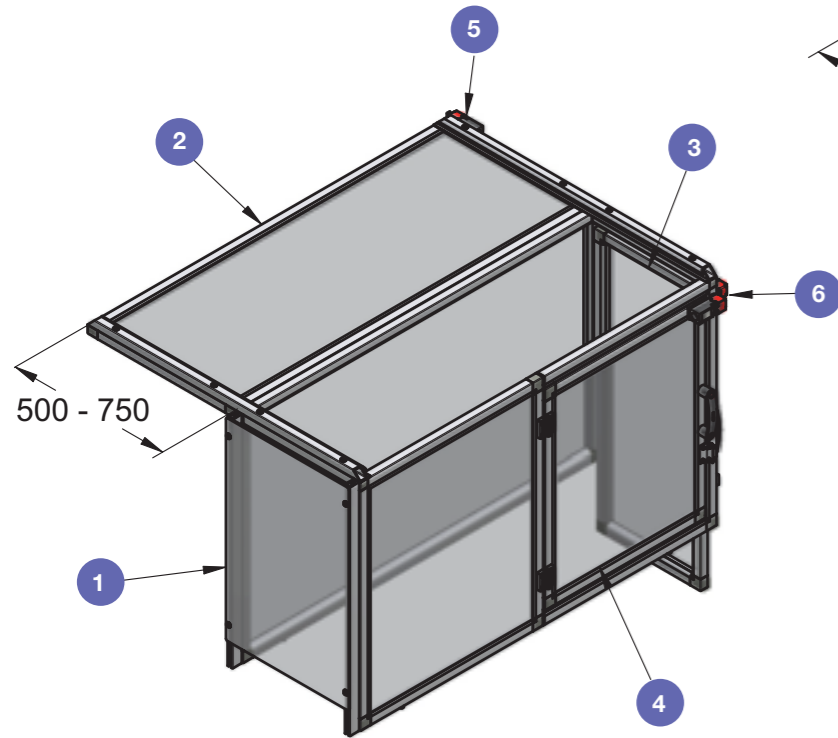
MOD.	MOD.	A	B	Kg
CPR/1	HL/1	300	366	13,5
CPR/2	HL/2	370	466	13,9
CPR/3	HL/3	500	566	14,3
CPR/4	HL/4	600	666	14,9
CPR/5	HL/5	700	766	15,4
CPR/6	HL/6	800	866	16,4
CPR/7	HL/7	900	966	17,4
CPR/8	HL/8	1000	1066	18,4



STANDARD VERSION

Stampa CORAPRINT

CONVILIGHT



OPTION 1 - 6

- 1 ANTA SCORREVOLE ANTERIORE PER USCITA PARTICOLARI STAMPATI REGOLABILE 0 + 400 mm / *MOULDING PARTS FRONT OUTLET DOOR ADJUSTABLE FROM 0 TO 400 mm*
- 2 PROTEZIONE LATERALE L 500-750 mm IN LEXAN O RETE ZINCATA / *LEXAN OR ZINC COATED NET SIDE PROTECTION L 500-750 mm*
- 3 PORTA POSTERIORE PER L'ISPEZIONE DEI PARTICOLARI / *BACK INSPECTION DOOR*
- 4 PORTA LATERALE PER ISPEZIONE PARTICOLARI / *SIDE INSPECTION DOOR*
- 5 MICRO DI SICUREZZA ANTI SPOSTAMENTO NASTRO CON CATENA DA 500 mm / *LIMIT SWITCH AGAINST CONVEYOR MOVING WITH CHAIN 500 mm LONG*
- 6 MICRO DI SICUREZZA PER PORTA POSTERIORE - LATERALE / *LIMIT SWITCH FOR BACK-SIDE INSPECTION DOOR*

- 1 QUADRO ELETTRICO CON START E STOP DA CONTATTO ESTERNO 24 V. O SEGNALE PULITO IL NASTRO AVANZA E SI FERMA A RICEVIMENTO DEL SEGNALE ESTERNO / *CONTROL BOX WITH START AND STOP VIA 24 V. EXTERNAL SIGNAL OR CLEAN CONTACT - CONVEYOR STARTS RUNNING AFTER EXTERNAL SIGNAL RECEIPT AND THEN STOPS AFTER RECEIPT OF AN OTHER EXTERNAL SIGNAL*
- 2 QUADRO ELETTRICO TEMPORIZZATO CONTATTO ESTERNO 24 V. O SEGNALE PULITO AL RICEVIMENTO DEL SEGNALE ESTERNO, IL NASTRO AVANZA PER UN TEMPO STABILITO E QUINDI SI FERMA / *CONTROL BOX FOR INDEXING VIA 24 V. EXTERNAL SIGNAL OR CLEAN CONTACT - CONVEYOR STARTS AFTER EXTERNAL SIGNAL RECEIPT AND KEEPS RUNNING FOR A PREVIOUS SET TIME AND THEN STOPS.*
- 3 QUADRO ELETTRICO PAUSA/LAVORO IL NASTRO AVANZA PER UN TEMPO STABILITO E SI FERMA PER UN TEMPO STABILITO / *STOP/START DELAY TIMER - CONVEYOR RUNS FOR A PREVIOUS SET TIME AND THEN STOPS FOR A PREVIOUS SET TIME.*
- 4 QUADRO ELETTRICO COMANDO FUNGHI DI EMERGENZA COMPLETO DI NR. 1 FUNGO DI EMERGENZA STOP / *START CONTROL COMPLETE WITH ONE EMERGENCY STOP BUTTON*
- 4A ULTERIORI FUNGHI DI EMERGENZA / *ADDITIONAL EMERGENCY STOP BUTTONS*
- 5 DEVIATORE DI POLARITA' PER INVERSIONE DI MARCIA NASTRO (MANUALE) / *MANUAL SELECTOR FOR BELT DIRECTION REVERSION*
- 6 INTERRUOTTORE STOP-START COMPLETO DI BOBINA DI MINIMA TENSIONE / *STOP START SWITCH BY MINIMUM TENSION COIL*



CONVILIGHT

VIRGINIO NASTRI S.R.L. - Via 2a Strada, 161 (Z.I.) - 36071 ARZIGNANO (Vicenza) ITALY
 Tel. +39 0444 450620 - 451520 - Fax +39 0444 671840 - Partita IVA 02221060243
 info@virginionastri.com - www.virginionastri.com



PROGETTATO E REALIZZATO IN ITALIA
 MADE ENTIRELY IN ITALY