



rtc[®]

COUPLING TECHNOLOGY
[www.rtc-couplings.com](http://www rtc-couplings.com)



**Oil Coupling For
Ultimate High Temperature!**

219

rtc TYPE





Temperature Range - Temperaturbereich

FFKM (W) -20°C +325°C (-4°F +617°F)
FPM (V) -10°C +180°C (+14°F +356°F)

Max. Working Pressure - Max. Betriebsdruck

rtc 219.12 20 bar (290 PSI)
rtc 219.19 20 bar (290 PSI)

Flow size - Nennweiten

rtc 219.12 12 mm
rtc 219.19 19 mm

Using Area

High temperature (325°C) thermal oil coupler with double shut-off valving system.
Able to use for heat transfer equipments.

Anwendungsbereiche

Beidseitig schließendes Kupplungssystem - Besonders geeignet für Wärmeträgeröl.
Einsatzbereich bis 325°C

Working Principle

Leak-Tight on connection and disconnection of the plug.
PTFE heat protected hand grips on the latch to unlock the plug under hightemperature.
Automatic locking is provided by double latches on the coupler body.

Funktionsprinzip

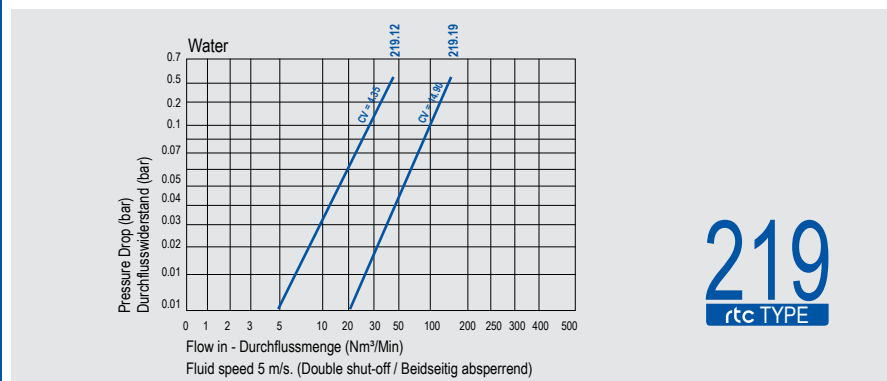
Leckagearmes Hochtemperaturkupplungssystem
Verriegelung erfolgt über 2 Klinken
Handgriffe sind Teflon-isoliert

Material

Socket Body - Kupplungsgrundkörper	Steel oil burnished - Stahl-brüniert
Valve - Ventil	Steel oil burnished - Stahl-brüniert
Springs - Federn	Stainless Steel - Edelstahl
Seals - Dichtungen	FFKM (W)
Handle - Griff	Steel with PTFE - Stahl mit PTFE
Plug - Nippel	Steel oil burnished - Stahl-brüniert



Flow Rate vs Pressure Drop Graph / Durchflussrate vs Druckabfall

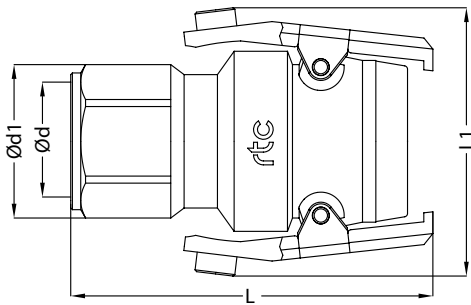


rtc TYPE 219

Socket with female thread / Kupplung mit Innengewinde



Socket / Kupplung



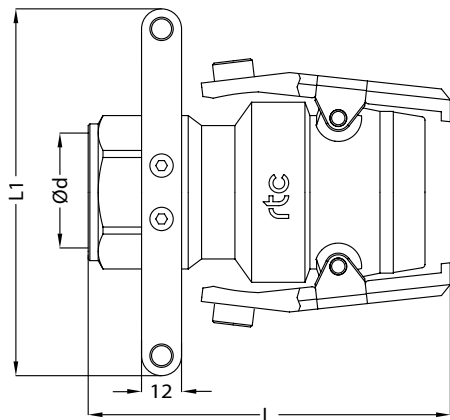
Size Größe	Order No / Bestellnr.	Connection (Ød)	Ød1	L	L1	HEX.
12	219.12 SFB 26-W	BSP 3/4	41	98	65	36
19	219.19 SFB 26-W	BSP 3/4	46	108	80	41
19	219.19 SFB 33-W	BSP 1	46	108	80	41

rtc TYPE 219

Socket with female thread and handle / Kupplung mit Innengewinde und Handgriff



Socket / Kupplung



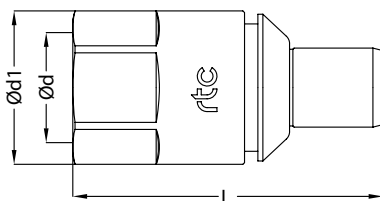
Size Größe	Order No / Bestellnr.	Connection (Ød)	L	L1	HEX.
12	219.12 SFB 26-W-HA	BSP 3/4	98	110	36
19	219.19 SFB 26-W-HA	BSP 3/4	108	110	41
19	219.19 SFB 33-W-HA	BSP 1	108	110	41

rtc TYPE 219

Female thread plug / Nippel mit Innengewinde

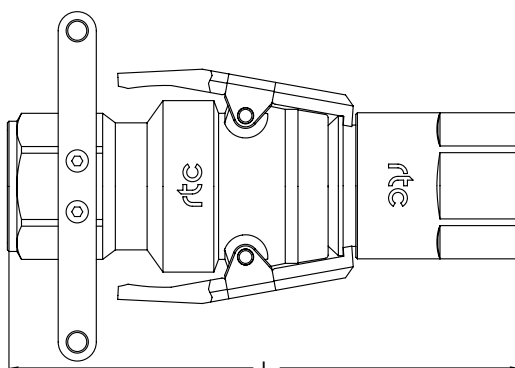


Plug / Nippel



Size Größe	Order No / Bestellnr.	Connection (Ød)	Ød1	L	HEX.
12	219.12 PFB 26-W	BSP 3/4	34	92	34
19	219.19 PFB 26-W	BSP 3/4	46	93	41
19	219.19 PFB 33-W	BSP 1	46	93	41

rtc TYPE 219



After Coupled Distance
Im gekuppelten Zustand

Size Größe	L
12	155
19	160

MULTI COUPLING TECHNOLOGY

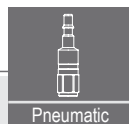


www.rtc-tec.com

QUICK COUPLING TECHNOLOGY



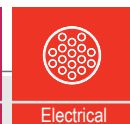
Water



Pneumatic



Hydraulic



Electrical



Accessories