

Статический смеситель

- Улучшает согласованность подачи расплава
- Повышает однородность
- Улучшение внешнего вида продуктов



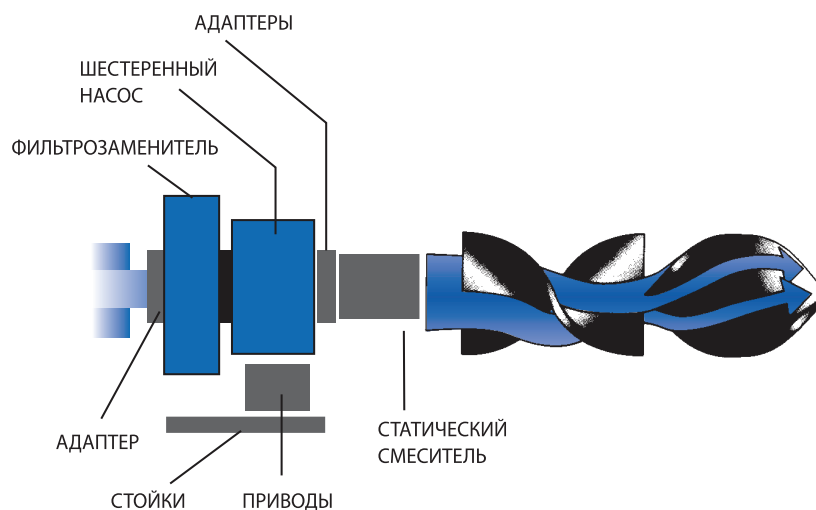
Статический смеситель устанавливаются сразу за шестеренным насосом, чтобы улучшить согласованность подачи расплава на матрицу. Статические смесители изготавливаются диаметром от 1 до 4 дюймов с шестью или девятью смесительными элементами.

| Число элементов (n) | 1 | 2 | 3 | 4 | 5 | 6 | 7 | 8 |
|---------------------|---|---|---|----|----|----|-----|-----|
| Деление потока | | | | | | | | |
| Число канавок (v) | 2 | 4 | 8 | 16 | 32 | 64 | 128 | 265 |

Деление потока $V=2^n$, где n – число элементов

Преимущества

- Более равномерная гомогенизация свойств полимера
 - температура
 - цвет
 - вязкость потока
 - добавки
- Более однородный цвет
- Улучшение внешнего вида продуктов
- Системная интеграция с помощью адаптеров для сокращения длины линии



Статический смеситель

Технические характеристики

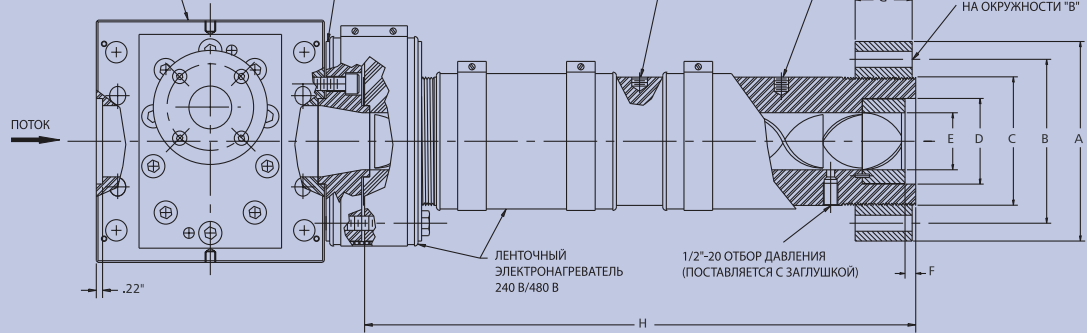
СТАНДАРТНЫЕ КОМБИНАЦИИ НАСОСА И СМЕСИТЕЛЯ ПРИВЕДЕНЫ В ТАБЛИЦЕ НИЖЕ

АДАПТЕРНАЯ ПЛАСТИНА ДЛЯ СОПРЯЖЕНИЯ НАСОСА С КОРПУСОМ СМЕСИТЕЛЯ

ПОД ТЕРМОПАРУ M14 x 1.5 x 8 мм DP СМ. ПРИМЕЧАНИЕ 8

1/2"-13 UNC x 1/2" DP (2) МЕСТА ПОД РЫМ-БОЛТЫ

"I" ДИАМЕТР ОТВЕРСТИЯ "J" МЕСТ ПОД БОЛТЫ, РАВНОМЕРНО РАСПОЛОЖЕННЫЕ НА ОКРУЖНОСТИ "B"

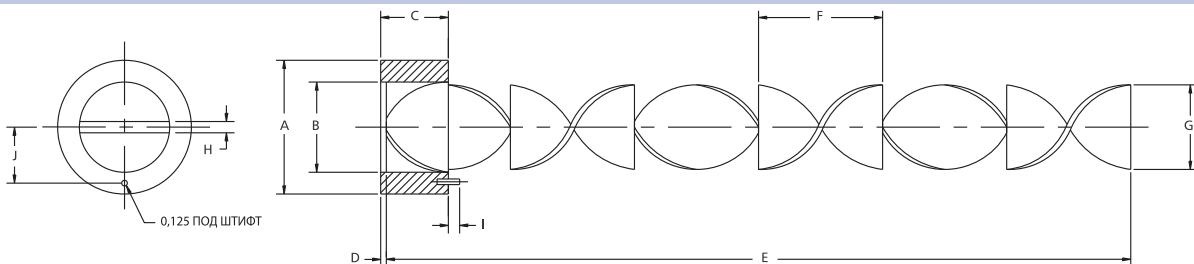


Комбинации насос/статический смеситель

| Размер смесителя | Размер насоса | Размер смесителя | Размер насоса | Размер смесителя | Размер насоса |
|------------------|---------------|------------------|---------------|------------------|---------------|
| 1" | 110/110 | 2" | 183/183 | 3" | 300/300 |
| | 155/155 | | 240/240 | | 430/430 |
| 1 1/2" | 110/110 | 2 1/2" | 240/240 | 4" | 350/350 |
| | 155/155 | | 275/275 | | 430/430 |
| | 183/183 | | 300/300 | | |

Размеры статического смесителя в сборе

| Размер смесителя | Внш. д. фланца | Окружность под болты | Внш. д. шнек. камеры | Диам. гнезда | Диам. отверст. | Зазор кольца | Ширина фланца | Длина миксера | Диам. отвер. | Число болтов |
|------------------|----------------|----------------------|----------------------|------------------|------------------|--------------|---------------|---------------|--------------|--------------|
| * | A | B | C | D | E | F | G | H | I | J |
| 1" | 4.50" | 3.50" | 2.50" | 1.626" 1.629" | 1.000" 1.003" | .188" | 1.25" | 9.75" | .437 | 4 |
| 1 1/2" | 6.00" | 4.75" | 3.50" | 2.251" 2.254" | 1.500" 1.503" | .250" | 1.25" | 14.25" | .437 | 4 |
| 2" | 7.00" | 5.75" | 4.50" | 3.001" 3.005" | 2.000" 2.004" | .375" | 2.00" | 19.00" | .563 | 6 |
| 2 1/2" | 9.00" | 7.25" | 6.00" | 4.292" 4.298" | 2.500" 2.504" | .375" | 2.00" | 23.50" | .563 | 6 |
| 3" | 10.00" | 8.50" | 7.00" | 4.502" 4.508" | 3.000" 3.004" | .50" | 2.00" | 28.00" | .688 | 8 |
| 4" | 13.50" | 11.00" | 9.00" | 6.003" 6.009" | 4.000" 4.004" | .50" | 2.75" | 37.00" | .813 | 8 |



| Размер смесителя | Номер позиции | Внш. д. стопорного кольца | Внтр. д. стопорного кольца | Ширина стопорного кольца | Зазор кольца | Длина с 6 элементами | Ширина элемента | Внш. д. элемента | Толщина элемента | Длина штифта | Место штифта |
|------------------|---------------|---------------------------|----------------------------|--------------------------|----------------|----------------------|-----------------|------------------|------------------|--------------|--------------|
| * | * | A | B | C | D | E | F | G | H | I | J |
| 1" | 008802 | 1.602" 1.598" | 1.003" 1.000" | .750" 1.000" | .125" .747" | 9.00" | 1.50" | .875" | .093" .870" | .25" | .650" |
| 1 1/2" | 008803 | 2.223" 2.219" | 1.503" 1.500" | 1.125" 1.120" | .125" | 13.50" | 2.25" | 1.380" 1.375" | .188" | .25" | .930" |
| 2" | 008804 | 2.969" 2.963" | 2.003" 2.000" | 1.500" 1.495" | .125" | 18.00" | 3.00" | 1.880" 1.875" | .250" | .25" | 1.211" |
| 2 1/2" | 008805 | 4.257" 4.253" | 2.503" 2.500" | 2.250" 2.245" | .125" | 22.50" | 3.75" | 2.380" 2.375" | .250" | .25" | 1.688" |
| 3" | 008806 | 4.467" 4.463" | 3.005" 3.000" | 2.250" 2.245" | .125" | 27.00" | 4.50" | 2.880" 2.875" | .250" | .25" | 1.867" |
| 4" | 008807 | 5.969" 5.964" | 4.005" 4.000" | 2.250" 2.245" | .125" | 36.00" | 6.00" | 3.875" 3.865" | .250" | .25" | 2.491" |